

evonos



evolight

UNTERSUCHUNGSLEUCHTEN UND KLEINE OP-LEUCHTEN

evoLight

UNTERSUCHUNGSLEUCHTEN

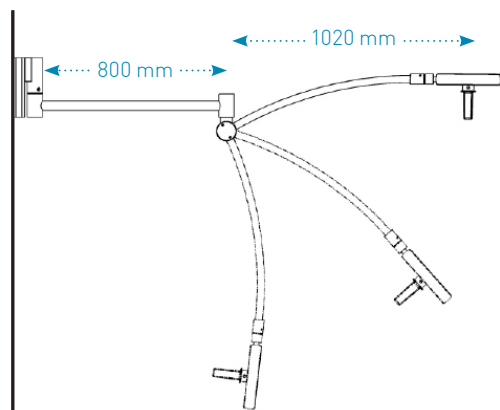
KLEINE OP-LEUCHTE

Beschreibung	evoLight 300	evoLight 350	evoLight 450
Lichttechnologie	Dual-Reflektor-Technology	Dual-Reflektor-Technology	Dual-Reflektor-Technology
Beleuchtungsstärke	80.000 lux	100.000 lux	140.000 lux
Dimmbereich	50-100 %	45-100 %	35-100 %
Leuchtfelddurchmesser	170-220 mm	170 mm	170-220 mm
Farbtemperatur	4900 K	4900 K	4900 K
Arbeitsbereich	70-150 cm	70-150 cm	70-150 cm
Lebensdauer der LED	60.000 h	60.000 h	60.000 h
Farbwiedergabeindex Ra	≥96	≥96	≥96
Farbwiedergabeindex R9	≥96	≥96	≥96
Anzahl LEDs	18	18	40
Leistung	14 W	14 W	32 W
Wärmeentwicklung auf Kopfhöhe	<1° C	<1° C	<1° C
Gewicht des Leuchtenkörpers	3 kg	3 kg	4,5 kg
Leuchtenkopfdurchmesser	272 mm	272 mm	375 mm
IP-Schutzklasse	IP-42	IP-42	IP-42
Steuerungsmöglichkeit	Am Leuchtenkörper	Am Leuchtenkörper	Am Leuchtenkörper
Elektrische Feldverstellung	Ja	Nein	Ja

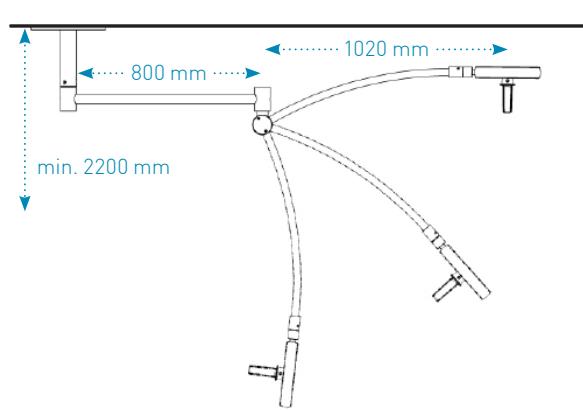
Alle Werte entsprechen der IEC 60601-2-41. Die Werte unterliegen einer allgemeinen Industrietoleranz von ± 10%.

**Alle Leuchten sind in folgender Ausführung erhältlich:
Deckenmontage / Wandmontage / Mobilstativ / Mobilstativ mit Batterie**

Wandmontage



Deckenmontage



MADE IN GERMANY

evonos GmbH & Co. KG · Stockacher Str. 134 · 78532 Tuttlingen · Deutschland
Telefon: +49 7461 96 57 74 0 · Fax: +49 7461 96 57 74 89 · E-Mail: info@evonos.de
93-910039 08/2023 © Copyright by evonos GmbH & Co. KG · Irrtümer, Druckfehler sowie Änderungen vorbehalten.

evonos