

evonos



evolight
UNTERSUCHUNGSLEUCHTEN UND KLEINE OP-LEUCHTEN

evoLight

UNTERSUCHUNGSLEUCHTEN

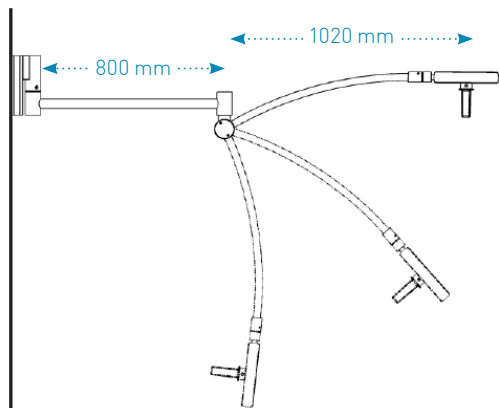
KLEINE OP-LEUCHTE

| Beschreibung | evoLight 300 | evoLight 350 | evoLight 450 |
|-------------------------------|---------------------------|---------------------------|---------------------------|
| Lichttechnologie | Dual-Reflektor-Technology | Dual-Reflektor-Technology | Dual-Reflektor-Technology |
| Beleuchtungsstärke | 80.000 lux | 100.000 lux | 140.000 lux |
| Dimmbereich | 50-100 % | 45-100 % | 35-100 % |
| Leuchtfelddurchmesser | 170-220 mm | 170 mm | 170-220 mm |
| Farbtemperatur | 4900 K | 4900 K | 4900 K |
| Arbeitsbereich | 70-150 cm | 70-150 cm | 70-150 cm |
| Lebensdauer der LED | 60.000 h | 60.000 h | 60.000 h |
| Farbwiedergabeindex Ra | ≥96 | ≥96 | ≥96 |
| Farbwiedergabeindex R9 | ≥96 | ≥96 | ≥96 |
| Anzahl LEDs | 18 | 18 | 40 |
| Leistung | 14 W | 14 W | 32 W |
| Wärmeentwicklung auf Kopfhöhe | <1° C | <1° C | <1° C |
| Gewicht des Leuchtenkörpers | 3 kg | 3 kg | 4,5 kg |
| Leuchtenkopfdurchmesser | 272 mm | 272 mm | 375 mm |
| IP-Schutzklasse | IP-42 | IP-42 | IP-42 |
| Steuerungsmöglichkeit | Am Leuchtenkörper | Am Leuchtenkörper | Am Leuchtenkörper |
| Elektrische Feldverstellung | Ja | Nein | Ja |

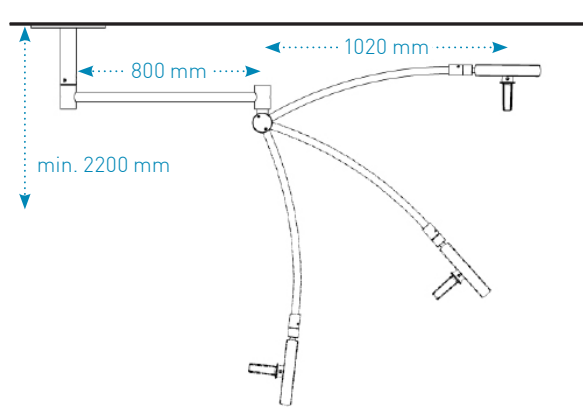
Toleranz ±10 %; technische Änderungen vorbehalten

**Alle Leuchten sind in folgender Ausführung erhältlich:
Deckenmontage / Wandmontage / Mobilstativ / Mobilstativ mit Batterie**

Wandmontage



Deckenmontage



evonos GmbH & Co. KG · Stockacher Str. 134 · 78532 Tuttlingen · Deutschland
 Telefon: +49 7461 96 57 74 0 · Fax: +49 7461 96 57 74 89 · E-Mail: info@evonos.de
 93-910039 08/2023 © Copyright by evonos GmbH & Co. KG · Irrtümer, Druckfehler sowie Änderungen vorbehalten.

evonos